



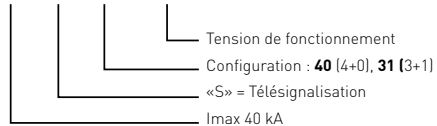
DAC40CS-31

GAMME DAC40CS

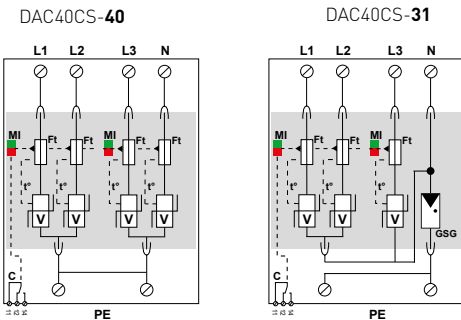
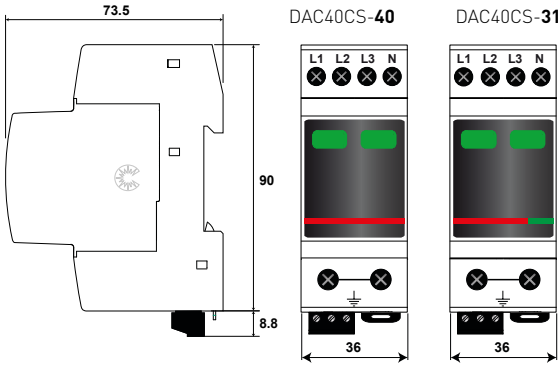
- Parafoudre compact triphasé
- Protection Mode commun ou Mode commun/diff.
- Télésignalisation
- Certifié NF EN 61643-11, IEC 61643-11
- Conforme UL1449 ed.5



DAC40CS-xx-xxx



Caractéristiques



V : Varistance forte énergie
 Ft : Fusible thermique
 C : Contact de télésignalisation
 GSG : Eclateur spécifique
 t° : Système de déconnexion thermique
 MI : Indicateur de déconnexion

Référence CITEL	DAC40CS-40-440	DAC40CS-31-275	DAC40CS-31-150
Description	Parafoudre Triphasé Type 2 - Compact - débrochable		
Réseau	230/400 V Triphasé	230/400 V Triphasé	120/208 V Triphasé
Mode de protection	L/PE et N/PE	L/N et N/PE	L/N et N/PE
Régime de neutre	IT	TT-TN	TT-TN
Tension de régime perm. max	Uc 440 Vac	275 Vac	150 Vac
Caractéristique surtension temporaire (TOV) 5 sec.	UT 580 Vac tenue	335 Vac tenue	180 Vac tenue
Caractéristique surtension temporaire (TOV) 120 mn	UT 770 Vac déconnexion	440 Vac déconnexion	230 Vac déconnexion
Caractéristique surtension temporaire N/PE (TOV HT)	UT -	1200 V/300A/200 ms tenue	1200 V/300A/200 ms tenue
Courant résiduel - Courant de fuite à Uc	Ipe < 1 mA	Aucun	Aucun
Courant de suite	If Aucun	Aucun	Aucun
Courant de décharge nominal 15 chocs 8/20µs	In 20 kA	20 kA	20 kA
Courant de décharge maximal tenue max. 8/20 µs	Imax 40 kA	40 kA	40 kA
Courant de décharge total @ 8/20µs	Itotal 160 kA	40 kA	40 kA
Niveau de protection @ In	Up L/N -	1.25 kV	0.9 kV
	Up N/PE 1.8 kV	1.5 kV	1.5 kV
	Up L/PE 1.8 kV	-	-
Courant de court-circuit admissible	Iscrr 10000 A	10000 A	10000 A
Déconnecteurs associés			
Déconnecteur thermique	interne		
Fusibles	50 A min. - 125 A max. - Type gG		
Disjoncteur différentiel de l'installation (si existant)	Type "S" or retardé		
Caractéristiques mécaniques			
Dimensions	voir schéma, 2 TE (DIN43880)		
Raccordement au réseau	par vis : L/N = 1.5-10mm ² (16mm ²) ou PE = 2.5-25mm ² (35 mm ² rigide)		
Mise hors service de sécurité	Déconnexion du réseau		
Indicateur de déconnexion	2 indicateurs mécaniques, Vert/Rouge		
Tension/courant max. pour télésignalisation	250 V/0.5 A (AC) / 30 V/3 A (DC)		
Câblage télésignalisation	Max. 1.5 mm ²		
Montage	Rail DIN symétrique 35 mm (EN60715)		
Température de fonctionnement	-40/+85°C		
Indice de protection	IP20		
Boîtier	Thermoplastique UL94 V-0		
Module de remplacement	MDAC40C-40-440	MDAC40C-31-275	MDAC40C-31-150
Normes			
Certifié	KEMA		
Conformité	IEC 61643-11 / NF EN 61643-11 / UL1449 ed.5		
Code article			
	821510422	821520222	821520122