

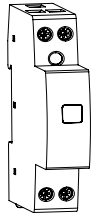


CITEL

N210603c

INSTALLATION INSTRUCTIONS - NOTICE D'INSTALLATION -
NOTICIA DE INSTALACIÓN - INSTALLATIONSHINWEISE -
ISTRUZIONI PER L'INSTALLAZIONE -
INSTRUCOES DE INSTALCAO - MONTÁŽNÍ NÁVOD -
РУКОВОДСТВО ПО МОНТАЖУ - 安装指导书

Permanent & temporary overvoltage protector (POP) -
Protection contre surtensions permanentes et temporaires (POP) -
Protector de sobretensión permanente y temporal -
Permanenter & temporärer Überspannungsschutz -
Protezione da sovratensione permanente e temporanea -
Protetor de sobretensão permanente e temporário -
Trvalý a dočasný přepětový chránič - Постоянная и временная
защита от перенапряжения - 永久和临时过电压保护器



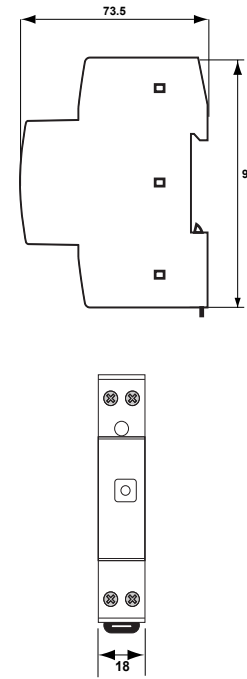
DVM-XXX-16A

Technical Data

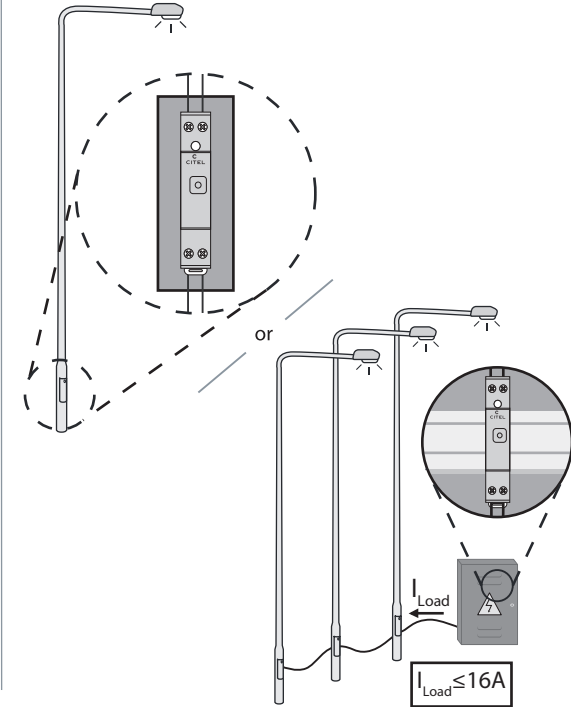
| | P/N | | |
|---|------------------------|------------------------|------------------------|
| | DVM-277-16A | DVM-230-16A | DVM-120-16A |
| 2000 m max. 6500 ft max. | | | |
| -40/+85°C max. -40/+185°F max. | | | |
| AC Network | | | |
| 277 Vac L+N | ● | | |
| 230 Vac L+N | | ● | |
| 120 Vac L+N | | | ● |
| Characteristics | | | |
| Over-voltage (red LED) | ≥ 330V | ≥ 275V | ≥ 143V |
| Voltage OK (green LED) | 100 V < U < 330 V | 100 V < U < 275 V | 50 V < U < 143 V |
| Load current | 16A | 16A | 16A |
| Protection class | IP20 | IP20 | IP20 |
| Mounting location | Indoor | Indoor | Indoor |
| Standard values of break time and non-actuating time at a voltage (U _a) following standard EN50550 and IEC63052 | U _a = 330 V | U _a = 275 V | U _a = 143 V |
| Maximum break time | 15 s | 15 s | 15 s |
| Minimum non-actuating time | 3 s | 3 s | 3 s |

Table 1

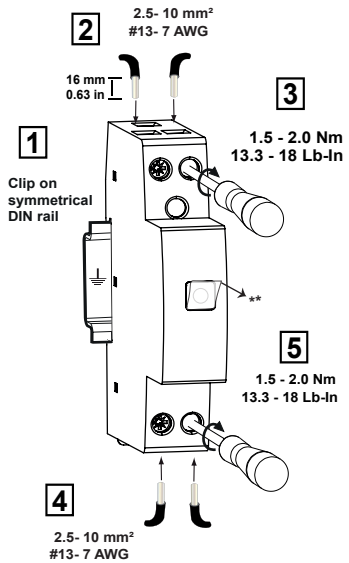
Dimensions (mm)



Application example

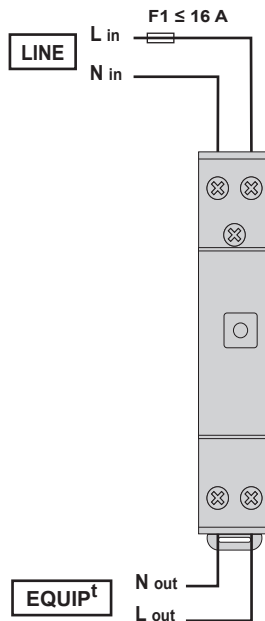


Installation

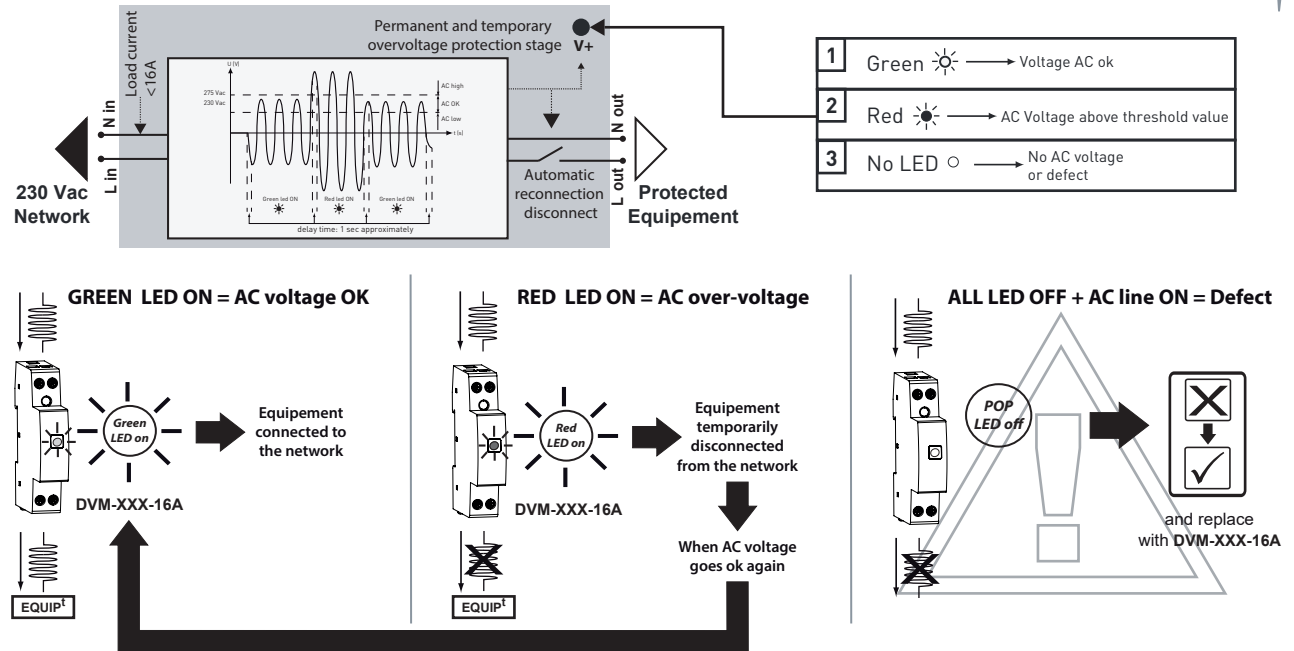


** Note: take off the protection film if needed

Wiring



Operation/Maintenance





SAFETY INSTRUCTIONS
CONSIGNES DE SECURITE
SICHERHEITSHINWEISE
ADVERTENCIA DE SEGURIDAD
AVVERTENZE IMPORTANTI

BEZPEČNOSTNÍ POKYNY
安全須知
AVISOS IMPORTANTES
МЕРЫ БЕЗОПАСНОСТИ
WSKAZÓWKI BEZPIECZEŃSTWA

VARNOSTA NAVODILA
VEILIGHEIDSVORSCHRIFTEN
BEZPEČNOSTNÉ POKYNY
SIKKERHEDSANVISNINGER
SÄKERHETSANVISNINGAR

www.citel.fr
www.citel.de
www.citel.us
www.citel.com.cn
www.citel.ru
www.citel.in



ATTENTION ! GB

- Installation must be performed only by electrically skilled operator.
- National electrical installation rules must be followed.
- The unit must be used only as monitoring relay and according the conditions described in this document.
- Monitoring relay must be selected in relation with an dedicated AC network (see Table 1).
- In case of all indicators are off/on, the device must be replaced.

This document could be modified without notice. Updated Information on Website.

ATENCIÓN ! ES

- Solo un operador eléctrico capacitado puede realizar la instalación.
- Las reglas generales nacionales de instalación eléctrica deben ser respetadas.
- El dispositivo se usa solo como relé de supervisión y debe ser utilizado bajo las condiciones descritas en este documento.
- El relé de supervisión debe ser seleccionado siguiendo la red de baja tensión (ver tabla 1).
- En caso de tener todos los indicadores encendidos o apagados, el dispositivo debe ser substituido.

Este documento puede ser modificado sin previo aviso. Información actualizada en el sitio web.

ВНИМАНИЕ ! RU

- монтаж и подключение изделия должны производиться только специалистами-электриками.
- необходимо учитывать требования местных норм и стандартов.
- изделие может использоваться только для защиты от импульсных перенапряжений в соответствии с настоящей инструкцией.
- параметры сети должны соответствовать характеристикам изделия (см. таблицу 1).
- при обнаружении индикатора состояния красного цвета изделие должно быть заменено.

В документ могут вноситься **ИЗМЕНЕНИЯ**. Актуальную информацию смотрите на нашей WEB-странице.

ATTENTION ! FR

- L'installation ne doit être effectuée que par un opérateur électricien dûment qualifié.
- Les règles générales d'installation électrique nationales doivent être respectées.
- Le produit est uniquement destiné à un usage relais de supervision et doit être utilisé dans les conditions décrites dans ce document.
- Le relais de supervision est utilisé en fonction d'un réseau BT déterminé (voir table 1).
- Dans le cas où tous les indicateurs sont éteints ou allumés, le dispositif doit être remplacé.

Ce document peut être modifié sans préavis. Informations à jour sur site web.

ATTENZIONE ! IT

- L'installazione deve essere fatta solamente da elettricisti qualificati.
- Devono essere rispettate le regolamentazioni nazionali e locali riguardanti l'installazione di apparati elettrici.
- Il dispositivo deve essere usato unicamente come relé di controllo e secondo le condizioni descritte in questo documento.
- Il relé di controllo deve essere scelto secondo il tipo di rete CA (vedere la tabella 1).
- In caso di avere tutti gli indicatori spenti o accesi, il dispositivo deve essere sostituito.

Questo documento può essere modificato senza preavviso. Informazioni attualizzate disponibili sul sito web.

VAROVÁNÍ ! CZ

- Montáž a připojení svodiče přepětí smí provádět pouze pracovník s příslušnou elektrotechnickou kvalifikací.
- Je zapotřebí dodržovat zásady bezpečnosti práce i platné národní elektrotechnické předpisy.
- Svodič přepětí se smí používat pouze v souladu se svými technickými parametry a podle těchto montážních pokynů.
- Svodiče přepětí je zapotřebí zvolit a používat tak, aby odpovídaly napájecí síti (viz tabulka 1).
- Pokud ukazatel správné funkce má ČERVENOU barvu, pak svodič/modul je VADNÝ a musí být vyměněn.

Změny v tomto dokumentu jsou možné bez předchozího upozornění. Aktuální informace najdete na naší webové stránce.

WARNING ! DE

- Die Montage und der Anschluss des Gerätes dürfen nur durch eine Elektrofachkraft durchgeführt werden.
- Nationale Installations Vorschriften sind zu beachten.
- Das Gerät darf nur als Spannungsüberwachungs-Relay und entsprechend dieser Einbauleitung eingesetzt werden
- Das Gerät muss entsprechend dem passenden AC - Netzwerk ausgewählt werden (siehe Tabelle 1)
- Sind alle Anzeigen am Gerät gleichzeitig „aus“ oder „an“ ist das Gerät defekt und muss ausgetauscht werden.

Änderungen am Dokument ohne Ankündigung möglich. Aktuelle Informationen finden Sie auf unserer Webseite.

AVISO ! PT

- A instalação deve ser feita por um electricistahabilitado.
- Devem ser seguidas todas as regras de segurança indicadas pelo operador eléctrico.
- O produto foi concebido para utilizar um controlo relé e deve ser utilizado sob as condições neste documento.
- Relé de supervisão é utilizado de acordo com uma determinada rede de BT (ver tabela 1).
- No caso em que todos os indicadores estão apagados ou, o dispositivo deve ser substituído.

Este documento pode ser modificado sem aviso prévio. Informação atualizada no website.

安全須知 ! 中文

- 产品安装只能由具备专业资质的人员实施；
- 请遵守国家电气安装相关规范；
- 本产品仅作为浪涌保护器且在本文件所规定的条件下使用；
- 请根据不同的电源网络制式选用浪涌保护器，参见 Table 1；
- 当状态指示变为红色时，须及时更换浪涌保护器；

本文件的修改无需另行通知。更新文件请登陆公司网站。

INSTRUKCJA OBSŁUGI ! PL

- Montaż ograniczników prądów powinien być wykonany tylko przez wykwalifikowanego elektryka zgodnie z obowiązującymi przepisami krajowymi.
- Ogranicznik prądów powinien być używany tylko zgodnie z wymaganiami opisanymi w niniejszej instrukcji.
- Produkt jest przeznaczony wyłącznie do użytku przez osobę nadzorczą i musi być stosowany zgodnie z warunkami opisanymi w niniejszym dokumencie.
- Przekaznik nadzoru jest używany zgodnie z określoną siecią BT (patrz tabela 1).
- Jeżeli wszystkie wskaźniki są wyłączone lub włączone, urządzenie należy wymienić.

Ten dokument może zostać zmodyfikowany bez wcześniejszego powiadomienia. Zaktualizowane informacje znajdują się na stronie internetowej.

LETOP ! NL

- Alleen een geschoolde elektromonteur mag de installatie uitvoeren.
- De installatie moet plaatsvinden conform de regelgeving voor elektrische installaties van het betreffende land.
- Het product is uitsluitend bedoeld voor gebruik door het relais en moet worden gebruikt onder de in dit document beschreven voorwaarden.
- Het supervisie relais wordt gebruikt volgens een specifiek BT-netwerk (zie tabel 1).
- Als alle indicatoren zijn uitgeschakeld of ingeschakeld, moet de inrichting worden vervangen.

Dit document kan zonder voorafgaande kennisgeving worden gewijzigd. Actuele informatie vindt u op de website.

ADVARSEL ! DK

- Installationen skal udføres af en elektriker.
- Nationale regler for elektrisk installation skal følges.
- Produktet er udelukkende beregnet til tilsyn med relæanvendelse og skal anvendes på de betingelser, der er beskrevet i dette dokument.
- Tilsynsrelæet anvendes i henhold til et specifikt BT-net (se tabel 1).
- Hvis alle indikatorerne er slukket eller tændt, udskiftes anordningen.

Dokumentet kan ændres uden varsel. Opdaterede informationer findes på vores website.

NAVODILA ZA UPORABO ! SI

- Montažo prenapetostnih odvodnikov mora izvršiti za to usposobljena oseba.
- Prenapetostni odvodniki morajo biti vgrajeni v skladu z nacionalnimi standardi in ob upoštevanju zaščitnih ukrepov.
- Izdelek je namenjen samo za uporabo nadzornega releja in ga je treba uporabiti pod pogoji, opisanimi v tem dokumentu.
- Nadzorni rele se uporablja v skladu z določenim omrežjem BT (glej tabelo 1).
- Če so vsi kazalniki izklopljeni ali vklopljeni, se naprava zamenja.

Ta dokument se lahko spremeni brez predhodnega obvestila. Posodobljene informacije so na spletni strani.

NÁVOD NA INŠTALÁCIU ! SK

- Montáž prepäťových spínačov by mala vykonávať len kvalifikovaná osoba v súlade s platnými národnými predpismi.
- Zvodič prepätia by sa mal používať iba v súlade s požiadavkami opísanými v tomto dokumente.
- Výrobok je určený výhradne na použitie v dozornom prenose a musí sa používať za podmienok opísaných v tomto dokumente.
- Dozorové relé sa používa podľa konkrétnej siete BT (pozri tabuľku 1).
- Ak sú všetky indikátory vypnuté alebo zapnuté, zariadenie sa vymení.

Tento dokument je možné upraviť bez upozornenia. Aktualizované informácie sú na webových stránkach.

OBS ! SE

- Installationen bör endast utföras av en person med lämpliga kunskaper i elinstallationer.
- Lokala regler för elinstallationer måste följas.
- Produkten är endast avsedd för användning av tillsynsreläer och skall användas på de villkor som beskrivs i detta dokument.
- Övervakningsreläet används enligt ett specifikt BT-nät (se tabell 1).
- Om alla indikatorer är avstängda eller påslagna ska anordningen bytas ut.

Informationen i det här dokumentet kan ändras utan föregående meddelande. Uppdaterad information finns på webbplatsen.