

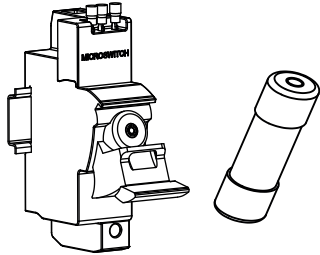


CITEL

N201103b

INSTALLATION INSTRUCTIONS - NOTICE D'INSTALLATION
 NOTICIA DE INSTALACIÓN - INSTALLATIONSHINWEISE
 ISTRUZIONI PER L'INSTALLAZIONE
 INSTRUCOES DE INSTALCAO - MONTÁŽNÍ NÁVOD
 РУКОВОДСТВО ПО МОНТАЖУ - 安装指导书

Industrial fuse holders for cylindrical fuselinks -
 Porte-fusibles industriels pour fusibles cylindriques
 Portafusibles industriales para eslabones fusibles cilindricos -
 Industriesicherungshalter für zylindrische Sicherungseinsätze
 Portafusibili industriali per fusoliere cilindriche
 Промышленные держатели предохранителей
 для цилиндрических фюзеляжей - 柱形熔断器的工熔断器座



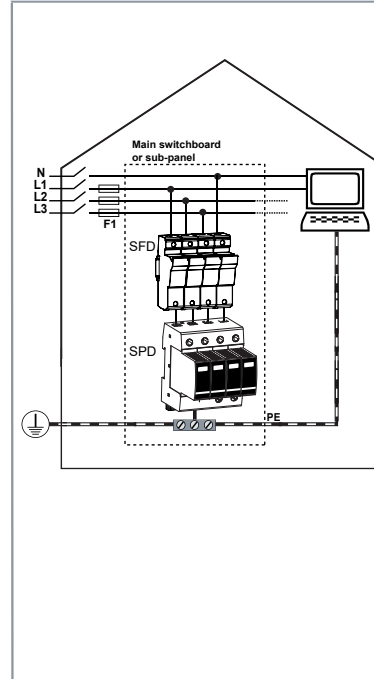
SFD1-25 Range
SPD Fusing Disconnecter

Technical Data

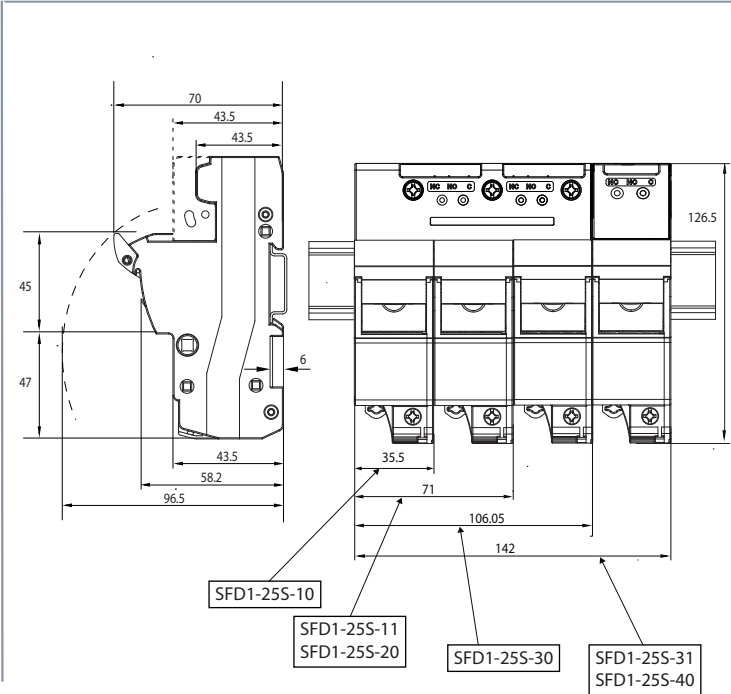
2000 m max. 6500 ft max. -40/+85°C max. -40/+185°F max. IP20 (built in) POLLUTION DEGREE: 3 Humidity range 5% to 95%	Base BSFD225	
	BSFD225-10	BSFD22-10-NPE
SFD1-25 Surge Fuse 25 kA	Number of SFD1-25	
SFD1-25S-10	1	
SFD1-25S-11*	1	1
SFD1-25S-20	2	
SFD1-25S-30	3	
SFD1-25S-31*	3	1
SFD1-25S-40	4	
SFD1-25-NPE		1

*) the Neutral position is equipped with SFD1-13-10-NPE (non fusing element)

Application example



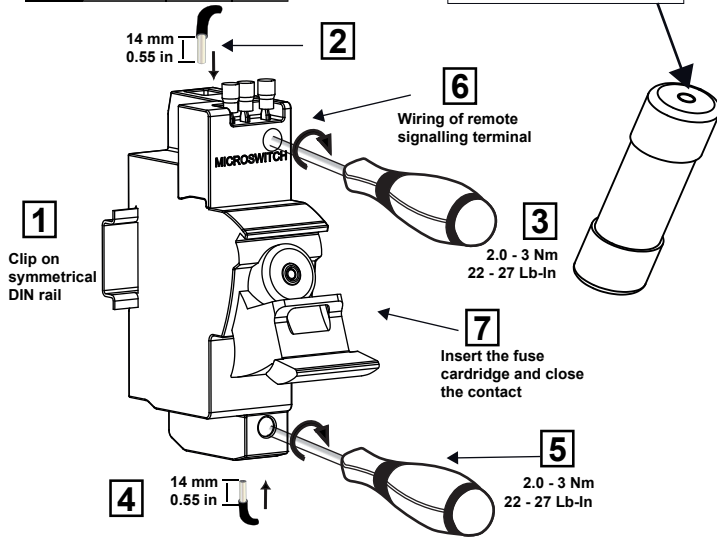
Dimensions (mm)



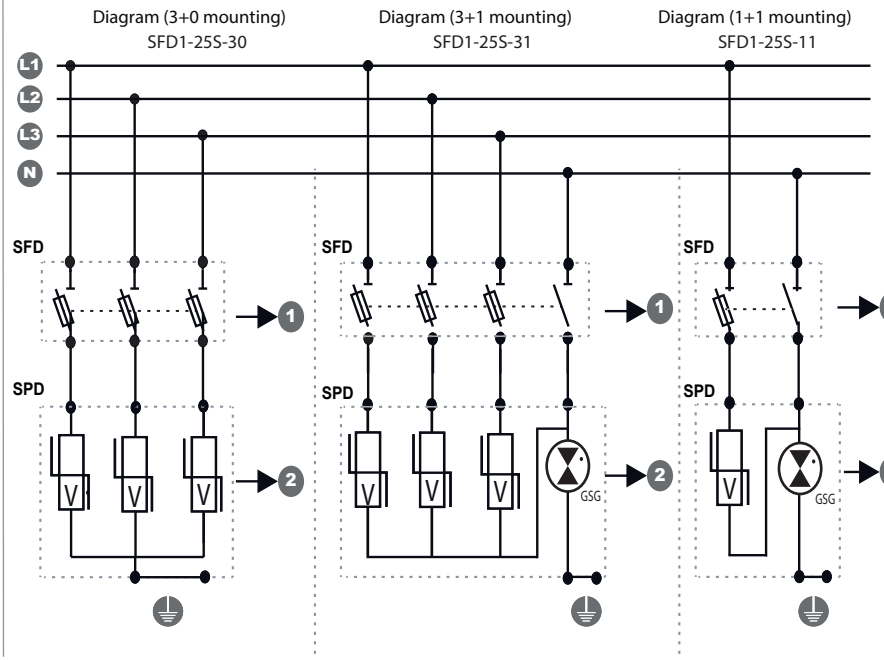
Installation

	max Ø	
1 wire	50 mm ²	AWG 1
	35 mm ²	AWG 2
2 wires	16 mm ²	AWG 5
	10 mm ²	AWG 7

WARNING!
Fuse must be insert with Stricker at the Top

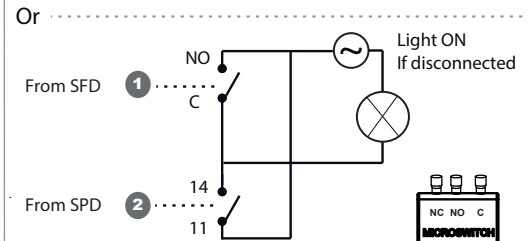
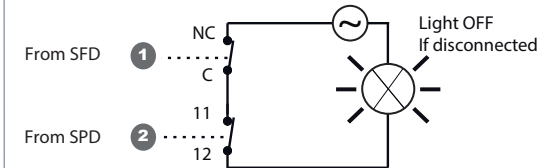


Wiring

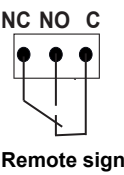
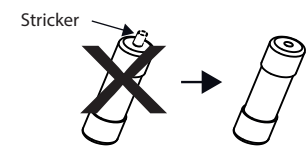


Maintenance

Remote Signalling wiring



Replacement of SFD (and/or SPD):





SAFETY INSTRUCTIONS
CONSIGNES DE SECURITE
SICHERHEITSHINWEISE
ADVERTENCIA DE SEGURIDAD
AVVERTENZE IMPORTANTI

BEZPEČNOSTNÍ POKYNY
安全須知
AVISOS IMPORTANTES
МЕРЫ БЕЗОПАСНОСТИ
WSKAZÓWKI BEZPIECZEŃSTWA

VARNOSTA NAVODILA
VEILIGHEIDSVORSCHRIFTEN
BEZPEČNOSTNÉ POKYNY
SIKKERHEDSANVISNINGER
SÄKERHETSANVISNINGAR

www.citel.fr
www.citel.de
www.citel.us
www.citel.com.cn
www.citel.ru
www.citel.in



ATTENTION ! GB

- Installation must be performed only by electrically skilled operator.
- National electrical installation rules must be followed.
- The unit is only intended to be combined with the SPD and must be used under the conditions described in this document.

This document could be modified without notice. Updated information on Website.

ATTENTION ! FR

- L'installation ne doit être effectuée que par un opérateur électricien dûment qualifié.
- Les règles générales d'installation électrique nationales doivent être respectées.
- Le produit est uniquement destiné à être associé au parafoudre et doit être utilisé dans les conditions décrites dans ce document.

Ce document peut être modifié sans préavis. Informations à jour sur site web.

WARNUNG ! DE

- Die Montage und der Anschluss des Gerätes dürfen nur durch eine Elektrofachkraft durchgeführt werden.
- Nationale Installations Vorschriften sind zu beachten.
- Das Gerät ist nur für den Einsatz in Verbindung mit dem Blitzstromableiter vorgesehen und muss unter den in diesem Dokument beschriebenen Bedingungen verwendet werden.

Änderungen am Dokument ohne Ankündigung möglich. Aktuelle Informationen finden Sie auf unserer Webseite.

INSTRUKCJA OBSŁUGI ! PL

- Montaż ograniczników przepięć powinien być wykonany tylko przez wykwalifikowanego elektryka.
- Produkt jest przeznaczony wyłącznie do stosowania w połączeniu z odgromnikiem i musi być używany zgodnie z warunkami opisanymi w niniejszym dokumencie.

Ten dokument może zostać zmodyfikowany bez wcześniejszego powiadomienia. Zaktualizowane informacje znajdują się na stronie internetowej.

NAVODILA ZA UPORABO ! SI

- Montažo prenapetostnih odvodnikov mora izvršiti za to usposobljena oseba.
- Prenapetostni odvodniki morajo biti vgrajeni v skladu z nacionalnimi standardi in ob upoštevanju zaščitnih ukrepov.
- Izdelek je namenjen samo za kombiniranje z odvodnikom prenapetostne in ga je treba uporabljati pod pogoji, opisanimi v tem dokumentu.

Ta dokument se lahko spremeni brez predhodnega obvestila. Posodobljene informacije so na spletni strani.

ATENCIÓN ! ES

- Solo un operador eléctrico capacitado puede realizar la instalación.
- Las reglas generales nacionales de instalación eléctrica deben ser respetadas.
- El producto solo está diseñado para combinarse con el descargador de sobretensión y debe utilizarse en las condiciones descritas en este documento.

Este documento puede ser modificado sin previo aviso. Información actualizada en el sitio web.

ATTENZIONE ! IT

- L'installazione deve essere fatta solamente da elettricisti qualificati.
- Devono essere rispettate le regolamentazioni nazionali e locali riguardanti l'installazione di apparati elettrici.
- L'unità è destinata esclusivamente ad essere associata allo scaricatore di sovratensioni e deve essere utilizzata nelle condizioni descritte in questo documento.

Questo documento può essere modificato senza preavviso. Informazioni aggiornate disponibili sul sito web.

AVISO ! PT

- A instalação deve ser feita por um electricista habilitado.
- Devem ser seguidas todas as regras de segurança indicadas pelo operador eléctrico.
- O produto destina-se apenas a ser combinado com o pára-raios e deve ser utilizado nas condições descritas neste documento.

Este documento pode ser modificado sem aviso prévio. Informação atualizada no website.

LET OP ! NL

- Alleen een geschoolde elektromonteur mag de installatie uitvoeren.
- De installatie moet plaatsvinden conform de regelgeving voor elektrische installaties van het betreffende land.
- Het product is alleen bedoeld om te worden gecombineerd met de overspanningsafleider en moet worden gebruikt onder de voorwaarden die in dit document worden beschreven.

Dit document kan zonder voorafgaande kennisgeving worden gewijzigd. Actuele informatie vindt u op de website.

NÁVOD NA INŠTALÁCIU ! SK

- Montáž prepäťových spínačov by mala vykonávať len kvalifikovaná osoba v súlade s platnými národnými predpismi.
- Výrobok je určený iba na kombináciu s bleskoistkou a musí sa používať za podmienok popísaných v tomto dokumente.

Tento dokument je možné upraviť bez upozornenia. Aktualizované informácie sú na webových stránkach.

ВНИМАНИЕ ! RU

- монтаж и подключение изделия должны производиться только специалистами-электриками.
- необходимо учитывать требования местных норм и стандартов.
- Уникальный продукт, предназначенный для связи с парафером и использующийся в соответствии с условиями, определенными в документе.

В документ могут вноситься *изменения*. Актуальную информацию смотрите на нашей WEB-странице.

VAROVÁNÍ ! CZ

- Montáž a připojení svodiče přepětí smí provádět pouze pracovník s příslušnou elektrotechnickou kvalifikací.
- Je zapotřebí dodržovat zásady bezpečnosti práce i platné národní elektrotechnické předpisy.
- Výrobek je určen pouze ke kombinaci s omezovačem přepětí a musí být používán za podmínek popsanych v tomto dokumentu.

Změny v tomto dokumentu jsou možné bez předchozího upozornění. Aktuální informace najdete na naší webové stránce.

安全須知 ! 中文

- 产品安装只能由具备专业资质的人员实施；
- 请遵守国家电气安装相关规范；
- 该产品只能与电涌放电器组合使用，并且必须在本文中描述的条件上使用。

本文件的修改无需另行通知。更新文件请登陆公司网站。

ADVARSEL ! DK

- Installationen skal udføres af en elektriker.
- Nationale regler for elektrisk installation skal følges.
- Produktet er kun beregnet til at blive kombineret med overspændingsaflederen og skal bruges under de betingelser, der er beskrevet i dette dokument.

Dokumentet kan ændres uden varsel. Opdaterede informationer findes på vores website.

OBS ! SE

- Installationen bör endast utföras av en person med lämpliga kunskaper i elinstallationer.
- Lokala regler för elinstallationer måste följas.
- Produkten är endast avsedd att kombineras med överspänningsavledaren och måste användas under de förhållanden som beskrivs i detta dokument.

Informationen i det här dokumentet kan ändras utan föregående meddelande. Uppdaterad information finns på webbplatsen.