

ESS KIT DDC50S-21Y-1500



- Kit de protección para SAE
- UC DC : 1500 Vdc
- Módulo enchufable (DPS)
- Fácil de instalar
- Telesñalización remota y señalizaci3n de estado
- En conformidad a la prIEC 61643-41 - IEC61643-11 (DPS)

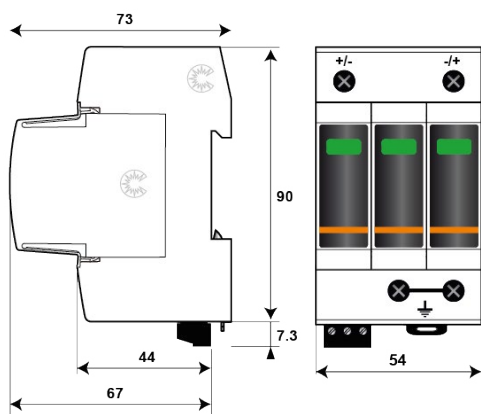
C3digo KIT

DDC50S-21Y-1500 + 2 x SFD50-1500DC
+ 2 x BSFD50-10 + indicador de estado

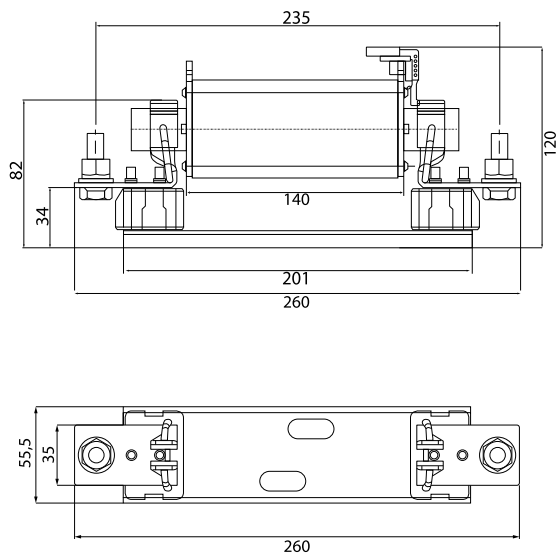
1166339601

Características DPS

Referencia CITEL	DDC50S-21Y-1500	
Descripci3n	DPS de Tipo 2	
Tensi3n DC m3x. de funcionamiento	Uc	1500 Vac
Tensi3n nominal continua	Un	1200 Vdc
Corriente residual - corriente de fuga a Uc	Ipe	< 0,1mA
Corriente de descarga nominal 15 impulsos x 8/20 μ s	In	20 kA
Corriente de descarga m3xima max. @ 8/20 μ s por polo	I _{max}	50 kA
Corriente de rayo m3ximo por polo 1 impulso 10/350 μ s	I _{imp}	4 kA
Nivel de protecci3n @ In (8/20 μ s) +/-PE (-/PE)	Up	5,1 kV
Nivel de protecci3n @ In (8/20 μ s) +/-	Up	5,1 kV
Corriente de corto-circuito admisible	I _{sc} cr	100 000 A
Desconectores asociados		
Desconectores t3rmicos	interno	
Fusible asociado: SFD50S-10-1500DC	50 A min. (I _{sc} cr 100 kA) - 125 A max. (I _{sc} cr 50 kA) - fusibles gBat	
Características mec3nicas		
Dimensiones	ver esquema -3TE (EN43880)	
Conexi3n a la red	Por terminales de tornillo : 2.5-25 mm ²	
Modo de fallo	Desconexi3n de la red DC	
Indicador de desconexi3n	1 indicador mec3nico Verde/Rojo por polo	
Tensi3n/Corriente m3x. para telesñalizaci3n	250 V/0.5 A (AC) / 30 V/3 A (DC)	
Cableado para telesñalizaci3n	1.5 mm ² max.	
Montaje	Carril DIN sim3trico 35 mm (EN60715)	
Temperature de funcionamiento	-40/+85°C	
Clase de protecci3n	IP20	
Material de la caja	Termopl3stico UL94-V0	
Unidad de repuesto	MDDC50-1500	
Normas		
Conformidad	prIEC 61643-41 - IEC61643-11	
Certificaci3n	EAC	



ESS KIT DDC50S-21Y-1500



Referencia CITEL		SFD50S-10-1500DC
Tensión DC máx. de funcionamiento	Uc	1500 Vac
Corriente de descarga nominal <i>15 impulsos x 8/20 μs</i>	In	50 kA
Calibre AC equivalente		50 A gBat
Capacidad de ruptura		100 000 A
Dissipación de la energía		14 W / 6 W (0,7xIn)
Características mecánicas		
Dimensiones		ver esquema
Configuración de fusible		1 polo
Formato		NH1XL
Montaje		En la base CITEL (proporcionado)
Indicador de desconexión		Indicador de estado del fusible superior
Peso		1,5 kg
Normas		
Conformidad con las normas		IEC 60269-7
Certificación		EAC