



INSTALLATION INSTRUCTIONS - NOTICE D'INSTALLATION
 NOTICIA DE INSTALACIÓN - INSTALLATIONSHINWEISE
 ISTRUZIONI PER L'INSTALLAZIONE - 安装指导书

Screw terminal for "V" connection

Bornier à vis pour connexion "V"

Terminales roscados para la conexión "V"

V-Schraubklemme für Überspannungsschutzgeräte

Morsetti a vite per il collegamento "V"



DSDT16



www.citel2cp.com
 www.citel.de
 www.citel.us
 www.citel.com.cn

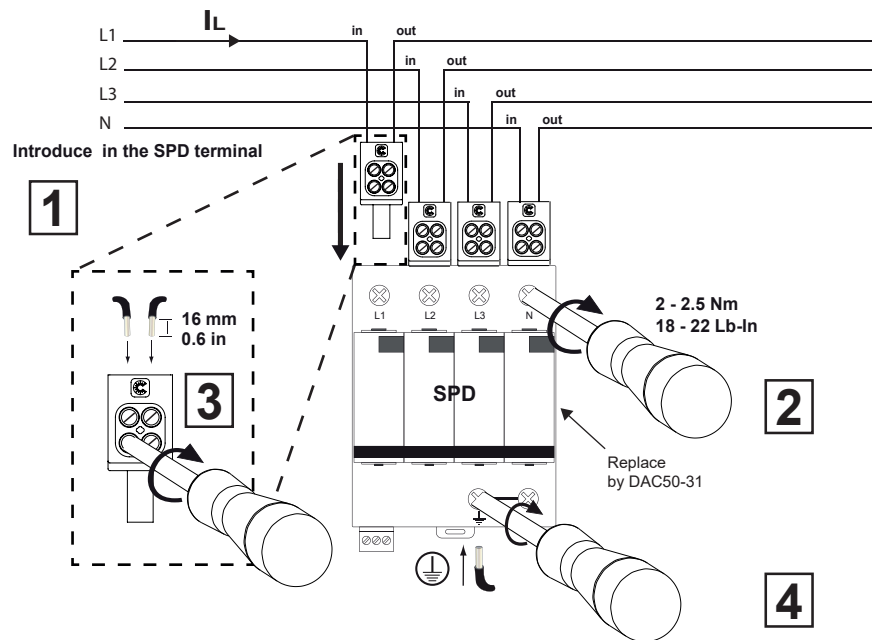
N131203b

Technical Data

2000 m max. 6500 ft max. -40/+85°C max. -49/+185°F max. IP20 indoor use only	P/N
	DSDT16
Characteristic	
IL maximum load current	100 A

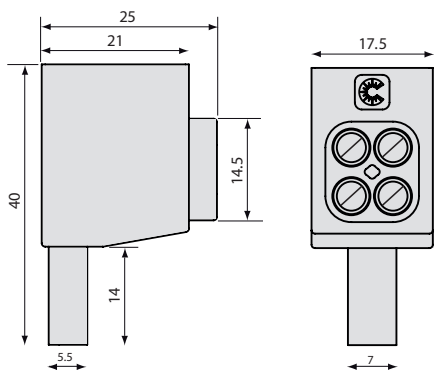
Table 1

Installation



Dimensions

	min-max	∅
	2.5 - 35 mm ²	13 - 2 AWG



GB

- Installation must be performed only by electrically skilled operator.
- National electrical installation rules must be followed.
- The unit must be used only as a screw terminal and according to the conditions described in this document.

ES

- Solo un operador eléctrico capacitado puede realizar la instalación.
- Las reglas generales nacionales de instalación eléctrica deben ser respetadas.
- El producto solo tiene un uso de terminal de tornillo y debe ser utilizado en las condiciones mencionadas en este documento.

ATTENTION



FR

- L'installation ne doit être effectuée que par un opérateur électricien dûment qualifié.
- Les règles générales d'installation électrique nationales doivent être respectées.
- Le produit est uniquement destiné à un usage de bornier à vis et doit être utilisé dans les conditions décrites dans ce document.

IT

- L'installazione deve essere fatta solamente da elettricisti qualificati.
- Devono essere rispettate le regolamentazioni nazionali e locali riguardanti l'installazione di apparati elettrici.
- L'unità deve essere usata solo come morsetto a vite e secondo le condizioni descritte in questo documento.

D

- Die Montage und der Anschluss des Gerätes dürfen nur durch eine Elektrofachkraft durchgeführt werden.
- Nationale Installations Vorschriften sind zu beachten.
- Das Produkt ist für den Einsatz Schraubklemme bestimmt und darf unter den in diesem Dokument beschriebenen Bedingungen verwendet werden.

中文

- 产品安装只能由具备专业资质的人员实施；
- 请遵守国家电气安装相关规范；