

Protección BT de Tipo 2 Gama DS70R

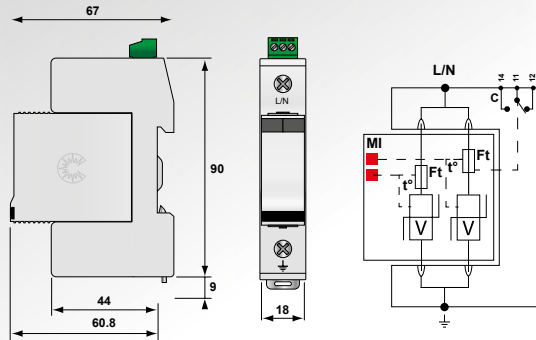


CITEL

**Imax
70 kA**



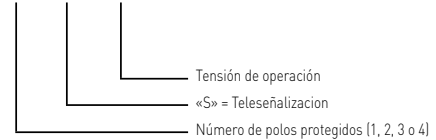
DS71R-400



V : Varistor de alta energía
Ft : Fusibles térmicos
C : Contacto de teleseñalización
t° : Sistema de desconexión térmica
MI : Indicador de desconexión

- In : 30 kA
- Imax : 70 kA
- Módulo individual por fase y desenchufable
- Opción teleseñalización
- Conforme a la EN 61643-11 e IEC 61643-11
- UL1449 ed.4

DS7x RS-xxx



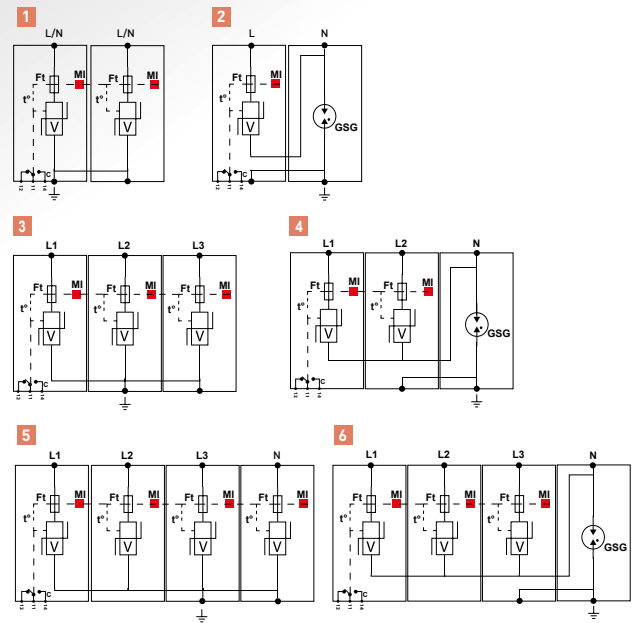
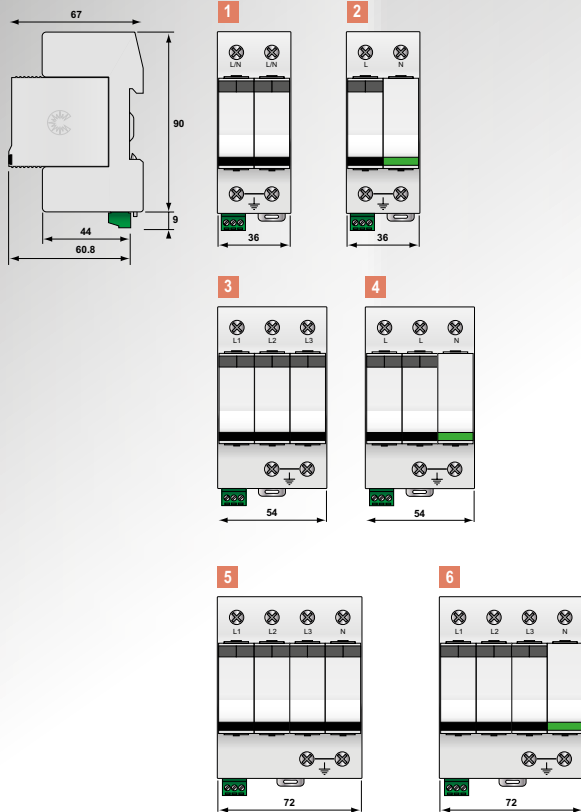
Características

Referencias CITEL	DS71R-400	DS71R-320	DS71R-230	DS71R-120
Designación	Protección BT de Tipo 2 Unipolar			
Red	230/400V	230/400 V	230/400V	120/208V
Tensión AC máx. de funcionamiento	Uc 440 Vac	320 Vac	255 Vac	150 Vac
Sobretensión temporaria (TOV) 5 sec.	UT 580 Vac soportado	335 Vac soportado	335 Vac soportado	180 Vac soportado
Sobretensión temporaria (TOV) 120 mn	UT 770 Vac desconexión	440 Vac desconexión	440 Vac desconexión	230 Vac desconexión
Corriente residual - corriente de fuga a Uc	Ipe < 1 mA	< 1 mA	< 1 mA	< 1 mA
Corriente serie	If ninguna	ninguna	ninguna	ninguna
Corriente de descarga nominal - 15 impulsos 8/20µs	In 30 kA	30 kA	30 kA	30 kA
Corriente de descarga máxima - 1 impulso 8/20µs	Imax 70 kA	70 kA	70 kA	70 kA
Nivel de protección	Up 1.8 kV	1.6 kV	1.4 kV	1.8 kV
Corriente de corto-circuito admisible	Iscrc 25000 A	25000 A	25000 A	25000 A
Desconectores asociados				
Desconectores térmicos	interno			
Fusibles	Fusibles Tipo gG - 100 A			
Disyuntor diferencial de la instalación	Tipo "S" o retardado			
Características mecánicas				
Dimensiones	ver esquema			
Conexión a la red	por terminales de tornillos : 2.5-25 mm ² / por bus			
Indicador de desconexión	2 indicadores mecánicos por polo			
Teleseñalización	opción DS71RS-400 : por contacto seco	opción DS71RS-320 : por contacto seco	opción DS71RS-230 : por contacto seco	opción DS71RS-120 : por contacto seco
Módulo de repuesto	DSM70R-400		DSM70R-230	DSM70R-120
Montaje	Carril DIN simétrico 35 mm (EN60715)			
Temperatura de operación	-40/+85°C			
Clase de protección	IP20			
Material de la caja	Termoplástico UL94-V0			
Conformidad con las normas	IEC 61643-11 / EN 61643-11 / UL1449 ed.4			
Certificación	UL / CSA / EAC			
Código	321401	-	3214011	321601

Nota 1: Para mejorar la continuidad de protección, calibres superiores pueden ser utilizados. Para más información, ver las instrucciones de instalación.



Protecciones Multipolares de Tipo 2 DS72R, DS73R, DS74R



V : Varistor de alta energía
 GSG : Descargador específico
 Ft : Fusibles térmicos
 C : Contacto de teleseñalización
 ° : Sistema de desconexión térmica
 MI : Indicador de desconexión



DS74RS-230

Referencias	Código	Red	Regimen de neutro	Modo de protección	Itotal	Up L/PE	Up L/N	Up N/PE	Esquema
DS74R-320/G	-	230/400V Trifásica+N	TT-TNS	L/N y N/PE	70 kA	-	1.6 kV	1.5 kV	6
DS74R-230/G	491512	230/400 V Trifásica+N	TT-TNS	L/N y N/PE	70 kA	-	1.4 kV	1.5 kV	
DS74R-120/G	491612	120/208 V Trifásica+N	TT-TNS	L/N y N/PE	70 kA	-	1 kV	1.5 kV	5
DS74R-400	491402	230/400 V Trifásica+N	IT	L/PE y N/PE	280kA	1.8 kV	-	1.8 kV	
DS74R-320	-	230/400 V Trifásica+N	TNS	L/PE y N/PE	280 kA	1.6 kV	-	1.6 kV	
DS74R-230	491502	230/400 V Trifásica+N	TNS	L/PE y N/PE	280 kA	1.4 kV	-	1.4 kV	
DS74R-120	491602	120/208 V Trifásica+N	TNS	L/PE y N/PE	280 kA	1 kV	-	1 kV	
DS73R-120/G	-	120/208 V Bifásica+N	TNS	L/N y N/PE	70 kA	-	1 kV	1.5 kV	
DS73R-400	491403	230/400 V Trifásica	IT	L/PE	210 kA	1.8 kV	-	-	
DS73R-320	-	230/400 V Trifásica	TNC	L/PE	210 kA	1.6 kV	-	-	3
DS73R-230	491503	230/400 V Trifásica	TNC	L/PE	210 kA	1.4 kV	-	-	
DS73R-120	491603	120/208 V Trifásica	TNC	L/PE	210 kA	1 kV	-	-	
DS72R-320/G	-	230 V Monofásica	TT	L/N y N/PE	70 kA	-	1.6 kV	1.5 kV	2
DS72R-230/G	491511	230 V Monofásica	TT	L/N y N/PE	70 kA	-	1.4 kV	1.5 kV	
DS72R-120/G	491611	120 V Monofásica	TT	L/N y N/PE	70 kA	-	1 kV	1.5 kV	
DS72R-400	491401	230 V Monofásica	IT	L/PE y N/PE	140 kA	1.8 kV	-	1.8 kV	1
DS72R-320	-	230 V Monofásica	TN	L/PE y N/PE	140 kA	1.6 kV	-	1.6 kV	
DS72R-230	491501	230 V Monofásica	TN	L/PE y N/PE	140 kA	1.4 kV	-	1.4 kV	
DS72R-120	491601	120 V Monofásica	TN	L/PE y N/PE	140 kA	1 kV	-	1 kV	