

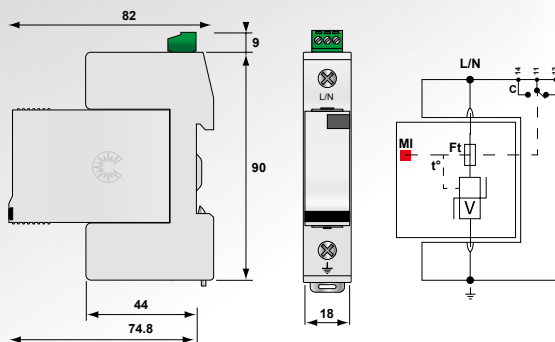


limp
12.5 kA

Parafoudre BT débrochable de Type 1+2 Gamme DS130R



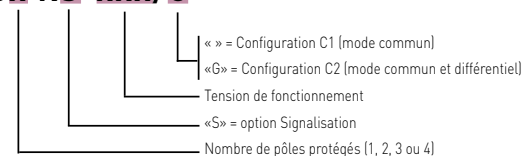
DS131R-400



V : Varistance haute énergie
Mi : Indicateur de déconnexion
Ft : Fusible thermique
t° : Système de déconnexion thermique
C : contact de télésignalisation

- Parafoudre basse tension Type 1 + 2
- In : 20 kA
- limp : 12,5 kA
- Module débrochable
- Télésignalisation (en option)
- Conforme NF EN 61643-11, CEI 61643-11 et UL1449 ed.4

DS13x RS-xxx/G



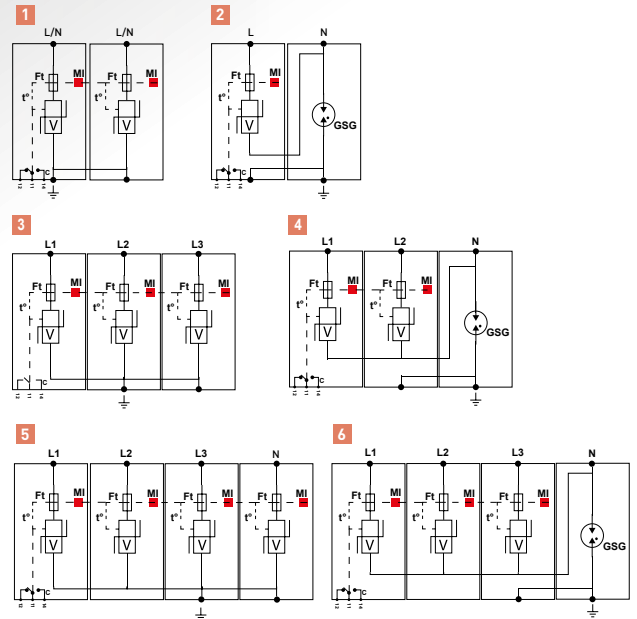
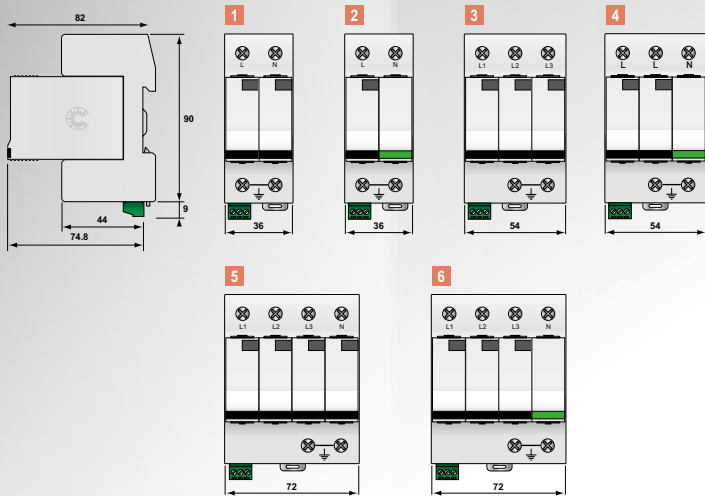
Caractéristiques

Référence CITEL	DS131R-400	DS131R-320	DS131R-280	DS131R-230	DS131R-120
Description	Parafoudre BT de Type 1+2 unipolaire				
Réseau	230/400 V	230/400 V	230/400 V	230/400 V	120/208V
Tension de régime perm. max	Uc 440 Vac	320 Vac	280 Vac	255 Vac	150 Vac
Caractéristique surtension temporaire (TOV) 5sec.	UT 580 Vac tenue	335 Vac tenue	335 Vac tenue	335 Vac tenue	180 Vac tenue
Caractéristique surtension temporaire (TOV) 120 mn	UT 770 Vac déconnexion	440 Vac déconnexion	440 Vac déconnexion	440 Vac déconnexion	230 Vac déconnexion
Courant résiduel - Courant de fuite à Uc	Ipe < 1 mA	< 1 mA	< 1 mA	< 1 mA	< 1 mA
Courant de suite	If aucun	aucun	aucun	aucun	aucun
Courant de décharge nominal - 15 chocs en onde 8/20µs	In 20 kA	20 kA	20 kA	20 kA	20 kA
Courant de décharge maximal - tenue max. 8/20 µs	Imax 50 kA	50 kA	50 kA	50 kA	50 kA
Courant de foudre max. par pôle - tenue max. 10/350 µs	limp 12,5 kA	12,5 kA	12,5 kA	12,5 kA	12,5 kA
Energie spécifique par pôle	W/R 40 kJ/ohm	40 kJ/ohm	40 kJ/ohm	40 kJ/ohm	40 kJ/ohm
Niveau de protection	Up 1.7 kV	1.6 kV	1.3 kV	1.3 kV	0.9 kV
Courant de court-circuit admissible	Iscrr 25000 A	25000 A	25000 A	25000 A	25000 A
Déconnecteurs associés					
Déconnecteur thermique	interne				
Fusibles	Fusible type gG - 125 A				
Disjoncteur différentiel de l'installation (si existant)	Type "S" ou retardé				
Caractéristiques mécaniques					
Dimensions	voir schéma				
Raccordement au réseau	par vis : 2.5-25 mm ² / par bus				
Indicateur de déconnexion	1 indicateur mécanique				
Télésignalisation	option DS131RS-400 : sortie sur contact inverseur	option DS131RS-320 : sortie sur contact inverseur	option DS131RS-280 : sortie sur contact inverseur	option DS131RS-230 : sortie sur contact inverseur	option DS131RS-120 : sortie sur contact inverseur
Module de remplacement	DSM130R-400 DSM130R-320 DSM130R-280 DSM130R-230 DSM130R-120				
Montage	Rail DIN symétrique 35 mm (EN60715)				
Température de fonctionnement	-40/+85°C				
Indice de protection	IP20				
Boîtier	Thermoplastique UL94-V0				
Conformité aux normes	IEC 61643-11 / NF EN 61643-11 / UL1449 ed.4				
Certification	EAC				
Code Article	571401	-	571101	571501	571601





Parafoudre Multipolaire BT de Type 1+2 Gamme DS132R, DS133R, DS134R



V : Varistance haute énergie
 GSG : Eclateur spécifique
 Mi : Indicateur de deconnexion
 Ft : Fusible thermique
 t° : Système de deconnexion thermique
 C : contact de télésignalisation



DS134R-230/G

Référence	code	Réseau	Régime de neutre	Mode de protection	Itotal	Up L/PE	Up L/N	Up N/PE	Schéma
DS134R-280/G	571124	230/400 triphasé+N	TT-TNS	L/N et N/PE	50 kA	-	1.3 kV	1.5 kV	6
DS134R-230/G	571524	230/400 V triphasé+N	TT-TNS	L/N et N/PE	50 kA	-	1.3 kV	1.5 kV	
DS134R-120/G	571624	120/208 V triphasé+N	TT-TNS	L/N et N/PE	50 kA	-	0.9 kV	1.5 kV	
DS134R-400	571404	230/400 V Triphasé+N	IT	L/PE et N/PE	50 kA	1.7 kV	-	1.7 kV	5
DS134R-280	571104	230/400 V triphasé+N	TNS	L/PE et N/PE	50 kA	1.3 kV	-	1.3 kV	
DS134R-230	571504	230/400 V triphasé+N	TNS	L/PE et N/PE	50 kA	1.3 kV	-	1.3 kV	
DS134R-120	571604	120/208 V triphasé+N	TNS	L/PE et N/PE	50 kA	0.9 kV	-	0.9 kV	4
DS133R-120/G	-	120/208 V biphasé+N	TNS	L/N et N/PE	50 kA	-	0.9 kV	1.5 kV	
DS133R-400	571403	230/400 V Triphasé	IT	L/PE	37,5 kA	1.7 kV	-	-	
DS133R-280	571103	230/400 V triphasé	TNC	L/PE	37,5 kA	1.3 kV	-	-	3
DS133R-230	571503	230/400 V triphasé	TNC	L/PE	37,5 kA	1.3 kV	-	-	
DS133R-120	571603	120/208 V triphasé	TNC	L/PE	37,5 kA	0.9 kV	-	-	
DS132R-280/G	571122	230 V monophasé	TT-TN	L/PE et N/PE	25 kA	-	1.3 kV	1.5 kV	2
DS132R-230/G	571522	230 V monophasé	TT-TN	L/N et N/PE	25 kA	-	1.3 kV	1.5 kV	
DS132R-120/G	571622	120 V monophasé	TT-TN	L/N et N/PE	25 kA	-	0.9 kV	1.5 kV	
DS132R-400	571402	230 V monophasé	IT	L/PE et N/PE	25 kA	1.7 kV	-	1.7 kV	1
DS132R-280	571102	230 V monophasé	TN	L/PE et N/PE	25 kA	1.3 kV	-	1.3 kV	
DS132R-230	571502	230 V monophasé	TN	L/PE et N/PE	25 kA	1.3 kV	-	1.3 kV	
DS132R-120	571602	120 V monophasé	TN	L/PE et N/PE	25 kA	0.9 kV	-	0.9 kV	