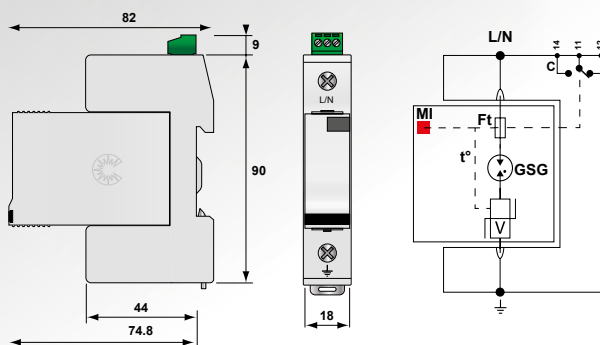




limp
12.5 kA

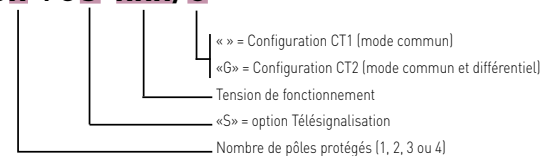
Parafoudre BT débroschable de Type 1+2+3 Gamme DS130VG



V : Varistance haute énergie
GSG : Eclateur spécifique
Mi : Indicateur de deconnexion
Ft : Fusible thermique
t° : Système de deconnexion thermique
C : contact de télésignalisation

- Parafoudre basse tension Type 1 + 2 + 3
- In : 20 kA
- limp : 12,5 kA
- Module débroschable
- Télésignalisation (en option)
- Tenue optimisée aux TOV
- Conforme NF EN 61643-11, CEI 61643-11 et UL1449 ed.4

DS13x VGS-xxx/G



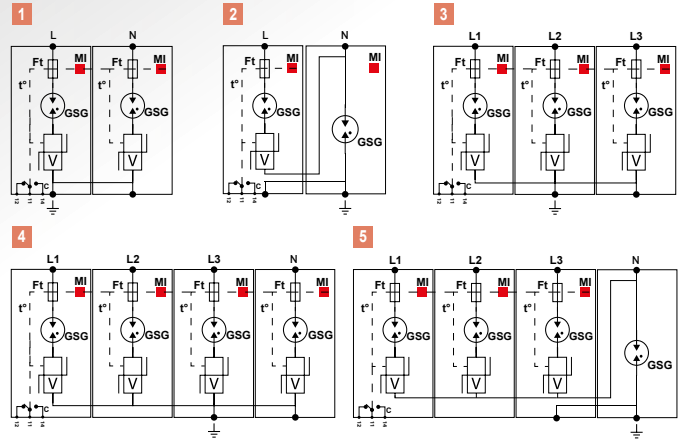
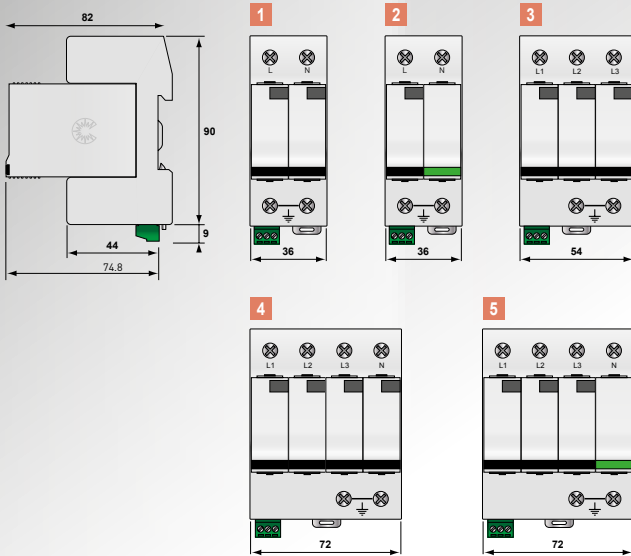
Caractéristiques

Référence CITEL	DS131VG-230	DS131VG-120
Description	Parafoudre BT de Type 1+2+3 unipolaire	
Réseau	230/400 V	120/208V
Tension de régime perm. max	Uc 255 Vac	150 Vac
Caractéristique surtension temporaire (TOV) 5sec.	UT 335 Vac tenue	180 Vac tenue
Caractéristique surtension temporaire (TOV) 120 mn	UT 440 Vac tenue	230 Vac tenue
Courant résiduel - Courant de fuite à Uc	Ipe aucun	aucun
Courant de suite	If aucun	aucun
Courant de décharge nominal - 15 chocs en onde 8/20µs	In 20 kA	20 kA
Courant de décharge maximal - tenue max. 8/20 µs	Imax 50 kA	50 kA
Courant de foudre max. par pôle - tenue max. 10/350 µs	limp 12.5 kA	12.5 kA
Energie spécifique par pôle	W/R 40 kJ/ohm	40 kJ/ohm
Test en onde combinée - test de classe III	Uoc 6 kV	6 kV
Niveau de protection @ In	Up-in 0.6 kV	0.4 kV
Niveau de protection	Up 1.25 kV	1.25 kV
Courant de court-circuit admissible	Iscrr 25000 A	25000 A
Déconnecteurs associés		
Déconnecteur thermique	interne	
Fusibles	Fusible type gG - 125 A	
Disjoncteur différentiel de l'installation (si existant)	Type "S" ou retardé	
Caractéristiques mécaniques		
Dimensions	voir schéma	
Raccordement au réseau	par vis : 2.5-25 mm ² / par bus	
Indicateur de déconnexion	1 indicateur mécanique	
Télésignalisation	option DS131VGS-230 : sortie sur contact inverseur	option DS131VGS-120 : sortie sur contact inverseur
Module de remplacement	DSM130VG-230	DSM130VG-120
Montage	Rail DIN symétrique 35 mm (EN60715)	
Température de fonctionnement	-40/+85°C	
Indice de protection	IP20	
Boîtier	Thermoplastique UL94-V0	
Conformité aux normes	IEC 61643-11 / NF EN 61643-11 / UL1449 ed.4	
Certification	EAC	
Code Article	571551	571651





Parafoudre Multipolaire BT de Type 1+2+3 Gamme DS132VG, DS133VG, DS134VG



V : Varistance haute énergie
 Mi : Indicateur de deconnexion
 Ft : Fusible thermique
 t° : Système de déconnexion thermique
 C : contact de télésignalisation
 GSG : Eclateur spécifique



DS134VG-230/G



Référence	code	Réseau	Régime de neutre	Mode de protection	Itotal	Up L/PE	Up L/N	Up N/PE	Schéma
DS134VG-230/G	571564	230/400 V triphasé+N	TT-TNS	L/N et N/PE	50 kA	-	1.25 kV	1.5 kV	5
DS134VG-120/G	571664	120/208 V triphasé+N	TT-TNS	L/N et N/PE	50 kA	-	1.25 kV	1.5 kV	
DS134VG-230	571554	230/400 V triphasé+N	TNS	L/PE et N/PE	50 kA	1.25 kV	-	1.25 kV	4
DS134VG-120	571654	120/208 V triphasé+N	TNS	L/PE et N/PE	50 kA	1.25 kV	-	1.25 kV	
DS133VG-230	571563	230/400 V triphasé	TNC	L/PE	37,5 kA	1.25 kV	-	-	3
DS133VG-120	571663	120/208 V triphasé	TNC	L/PE	37,5 kA	1.25 kV	-	-	
DS132VG-230/G	571552	230 V monophasé	TT-TN	L/N et N/PE	25 kA	-	1.25 kV	1.5 kV	2
DS132VG-120/G	571652	120 V monophasé	TT-TN	L/N et N/PE	25 kA	-	1.25 kV	1.5 kV	
DS132VG-230	571562	230 V monophasé	TN	L/PE et N/PE	25 kA	1.25 kV	-	1.25 kV	1
DS132VG-120	571662	120 V monophasé	TN	L/PE et N/PE	25 kA	1.25 kV	-	1.25 kV	