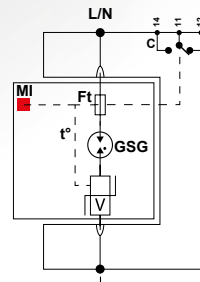
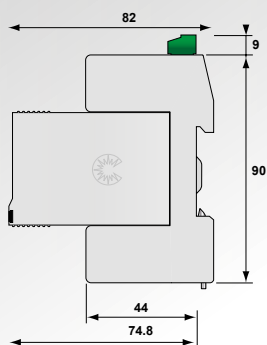
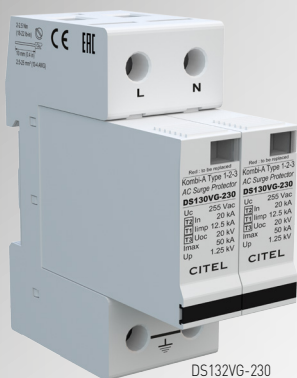




limp
12.5 kA

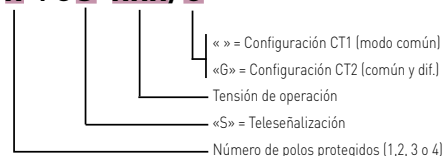
Protección BT de tipo 1 + 2 + 3 Gama DS130VG



V : Varistor alta energía
GSG : Descargador específico
Ft : Fusible térmico
C : Contacto de teleseñalización
t° : Sistema de desconexión térmica
MI : Indicador de desconexión

- In : 20 kA
- limp : 12,5 kA
- Módulo enchufable
- Teleseñalización remota (opción)
- Soportabilidad optimizada a las sobretensiones temporarias (TOV)
- Conforme a la EN 61643-11, IEC 61643-11 y UL1449 ed.4

DS13x VGS-xxx/G

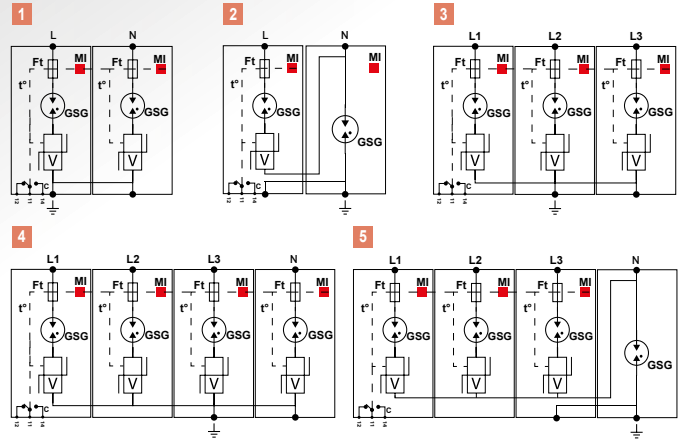
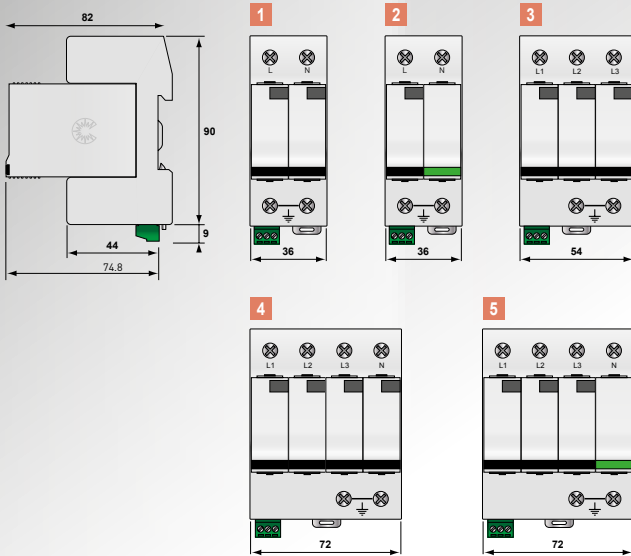


Características

Referencias CITEL	DS131VG-230	DS131VG-120
Designación	Protección BT de Tipo 1+2+3 unipolar	
Red	230/400V	120/208V
Tensión AC máx. de funcionamiento	Uc 255 Vac	150 Vac
Sobretensión temporaria (TOV) 5 sec.	UT 335 Vac soportado	180 Vac soportado
Sobretensión temporaria (TOV) 120 mn	UT 440 Vac soportado	230 Vac soportado
Corriente residual - corriente de fuga a Uc	Ipe ninguna	ninguna
Corriente serie	If ninguna	ninguna
Corriente de descarga nominal - 15 impulsos 8/20µs	In 20 kA	20 kA
Corriente de descarga máxima - 1 impulso 8/20µs	Imax 50 kA	50 kA
Corriente de rayo máximo por polo - 1 impulso 10/350µs	limp 12.5 kA	12.5 kA
Energía específica por polo	W/R 40 kJ/ohm	40 kJ/ohm
Capacidad en onda combinada - Prueba Clase III	Uoc 6 kV	6 kV
Nivel de protección @ In	Up-in 0.6 kV	0.4 kV
Nivel de protección	Up 1.25 kV	1.25 kV
Corriente de corto-circuito admisible	Iscrc 25000 A	25000 A
Desconectores asociados		
Desconectores térmicos	interno	
Fusibles	Fusibles tipo gG - 125 A	
Disyuntor diferencial de la instalación	Tipo «S» o retardado	
Características mecánicas		
Dimensiones	ver esquema	
Conexión a la red	por terminales de tornillos : 2.5-25 mm ² / por bus	
Indicador de desconexión	1 indicador mecánico	
Teleseñalización	opción DS131VGS-230 : por contacto seco	opción DS131VGS-120 : por contacto seco
Módulo de repuesto	DSM130VG-230	DSM130VG-120
Montaje	Carril DIN simétrico 35 mm (EN60715)	
Temperatura de operación	-40/+85°C	
Clase de protección	IP20	
Material de la caja	Termoplástico UL94-V0	
Conformidad con las normas	IEC 61643-11 / EN 61643-11 / UL1449 ed.4	
Certificación	EAC	
Código	571551	571651



Protecciones Multipolares de tipo 1 + 2 + 3 DS132VG, DS133VG, DS134VG



V : Varistor alta energía
 Ft : Fusible térmico
 C : Contacto de teleseñalización
 t° : Sistema de desconexión térmica
 MI : Indicador de desconexión
 GSG : Descargador específico



DS134VG-230/G



Referencias	Código	Red	Régimen de neutro	Modo de conexión	I _{total}	U _p L/PE	U _p L/N	U _p N/PE	Esquema
DS134VG-230/G	571564	230/400 V Trifásica+N	TT-TNS	L/N y N/PE	50 kA	-	1.25 kV	1.5 kV	5
DS134VG-120/G	571664	120/208 V trifásica+N	TT-TNS	L/N y N/PE	50 kA	-	1.25 kV	1.5 kV	
DS134VG-230	571554	230/400 V Trifásica+N	TNS	L/PE y N/PE	50 kA	1.25 kV	-	1.25 kV	4
DS134VG-120	571654	120/208 V trifásica+N	TNS	L/PE y N/PE	50 kA	1.25 kV	-	1.25 kV	
DS133VG-230	571563	230/400 V trifásica	TNC	L/PE	37.5 kA	1.25 kV	-	-	3
DS133VG-120	571663	120/208 V trifásica	TNC	L/PE	37.5 kA	1.25 kV	-	-	
DS132VG-230/G	571552	230 V monofásica	TT-TN	L/N y N/PE	25 kA	-	1.25 kV	1.5 kV	2
DS132VG-120/G	571652	120 V monofásica	TT-TN	L/N y N/PE	25 kA	-	1.25 kV	1.5 kV	
DS132VG-230	571562	230 V monofásica	TN	L/PE y N/PE	25 kA	1.25 kV	-	1.25 kV	1
DS132VG-120	571662	120 V monofásica	TN	L/PE y N/PE	25 kA	1.25 kV	-	1.25 kV	