

Protección BT de Tipo 1 + 2 + 3 para 690 Vac Gama DS250VG-690



CITEL

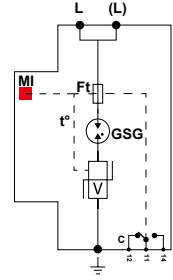
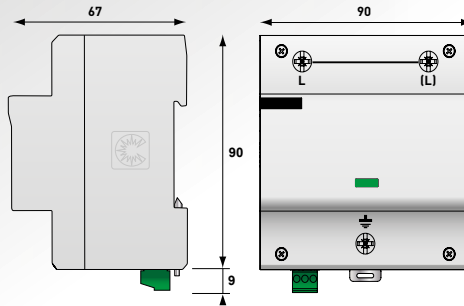
limp
25 kA



DS250VG-690



DS253VG-690



V : Varistores alta energía
GSG : Descargador específico
t° : Sistema de desconexión termico
C : Contacto de teleseñalización
Ft : Desconectador termico
MI : Indicador de desconexión

- In : 30 kA
- limp : 25 kA
- Baja tensión Up
- Desconexión interna, Indicador de fallo y Telesseñalización
- Conforme a la EN 61643-11, IEC 61643-11 y UL1449 ed.4

Características

Referencias CITEL	DS250VG-690	DS253VG-690
Designación	Protección BT de Tipo 1+2+3 unipolar	Protección BT de Tipo 1+2+3 trifásica
Red	400/690 V	400/690 V
Régimen de neutro	-	TNC/IT
Tensión AC máx. de funcionamiento	Uc 760 Vac	760 Vac
Sobretensión temporal (TOV) 5 sec.	UT 1050 Vac soportado	1050 Vac soportado
Sobretensión temporal (TOV) 120 mn	UT 1350 Vac soportado	1350 Vac soportado
Corriente residual - corriente de fuga a Uc	Ipe ninguna	ninguna
Corriente máx. de línea (si conexión serie)	IL 100 A	100 A
Corriente serie	If ninguna	ninguna
Corriente de descarga nominal - 15 impulsos 8/20µs	In 30 kA	30 kA
Corriente de descarga máxima - 1 impulso 8/20µs	Imax 100 kA	100 kA
Corriente de rayo máximo por polo - 1 impulso 10/350µs	limp 25 kA	25 kA
Energía específica por polo	W/R 156 kJ/ohm	156 kJ/ohm
Corriente de rayo máximo total - en onda 10/350µs	Itotal NA	75 kA
Capacidad en onda combinada - Prueba Clase III	Uoc 6 kV	6 kV
Nivel de protección @ In	Up-in 4 kV	4 kV
Nivel de protección	Up 4 kV	4 kV
Corriente de corto-circuito admisible	Iscrc 50000 A	50000 A
Desconectores asociados		
Desconectores térmicos	interno	
Fusibles	Fusible tipo gG - 315 A	
Disyuntor diferencial de la instalación	Tipo «S» o retardado	
Características mecánicas		
Dimensiones	ver esquema	
Conexión a la red	por terminales de tornillos : 6-35 mm ² (50mm ² sople)	
Indicador de desconexión	1 indicador mecánico	1 indicador mecánico por polo
Telesseñalización	por contacto seco	
Montaje	Carril DIN simétrico 35 mm (EN60715)	
Temperatura de operación	-40/+85°C	
Clase de protección	IP20	
Material de la caja	Termoplástico UL94-V0	
Conformidad con las normas	IEC 61643-11 / EN 61643-11 / UL1449 ed.4	
Certificación	EAC	
Código	63162	3957

